

Quadro de Cargas (QD1)																													
Circuito	Descrição	Esquema	Método de inst.	Tensão (V)	Iluminação (W)		Pot. total (W)	Fases	Pot. - R (W)	Pot. - S (W)	Pot. - T (W)	In - R (A)	In - S (A)	In - T (A)	FP	FCT	FCA	I <sub>tr</sub> (A)	I <sub>p</sub> (A)	Seção (mm <sup>2</sup> )	Ic (A)	Icc (kA)	Dij (s)	dV parc (%)	dV total (%)	Status			
					50	100																							
4	Iluminação do Campo Society	F+N+T	B1	220 V	16	3200	1600	R	1600			7.3						0.50	1.00	0.80	9.1	14.5	2.5	24.0	3	16	2.20	4.19	OK
5	Iluminação do Complexo 01	F+N+T	B1	220 V	12	862	862	R	862			2.8						0.85	1.00	1.00	2.8	3.1	4	32.0	3	10	1.43	3.43	OK
6	Iluminação do Complexo 02	F+N+T	B1	220 V	19	1080	1026	R	1026			4.7						0.85	1.00	1.00	4.7	4.9	4	32.0	3	10	0.81	2.80	OK
7	Iluminação do Beach Soccer	F+N+T	B1	220 V	16	3200	1600	R	1600			14.5						0.50	1.00	0.80	18.2	14.5	4	32.0	3	16	2.44	4.43	OK
8	Iluminação da Quadra de Volei de Areia	F+N+T	B1	220 V	8	800	400	R	400			3.6						0.50	1.00	0.80	4.5	3.6	2.5	24.0	3	10	1.21	3.20	OK
<b>TOTAL</b>					8	31	32	8962	5274	R	5274	0	0					1.00	1.00	0.0	0.0	2.5	24.0	3	10	0.00	0.00	OK	

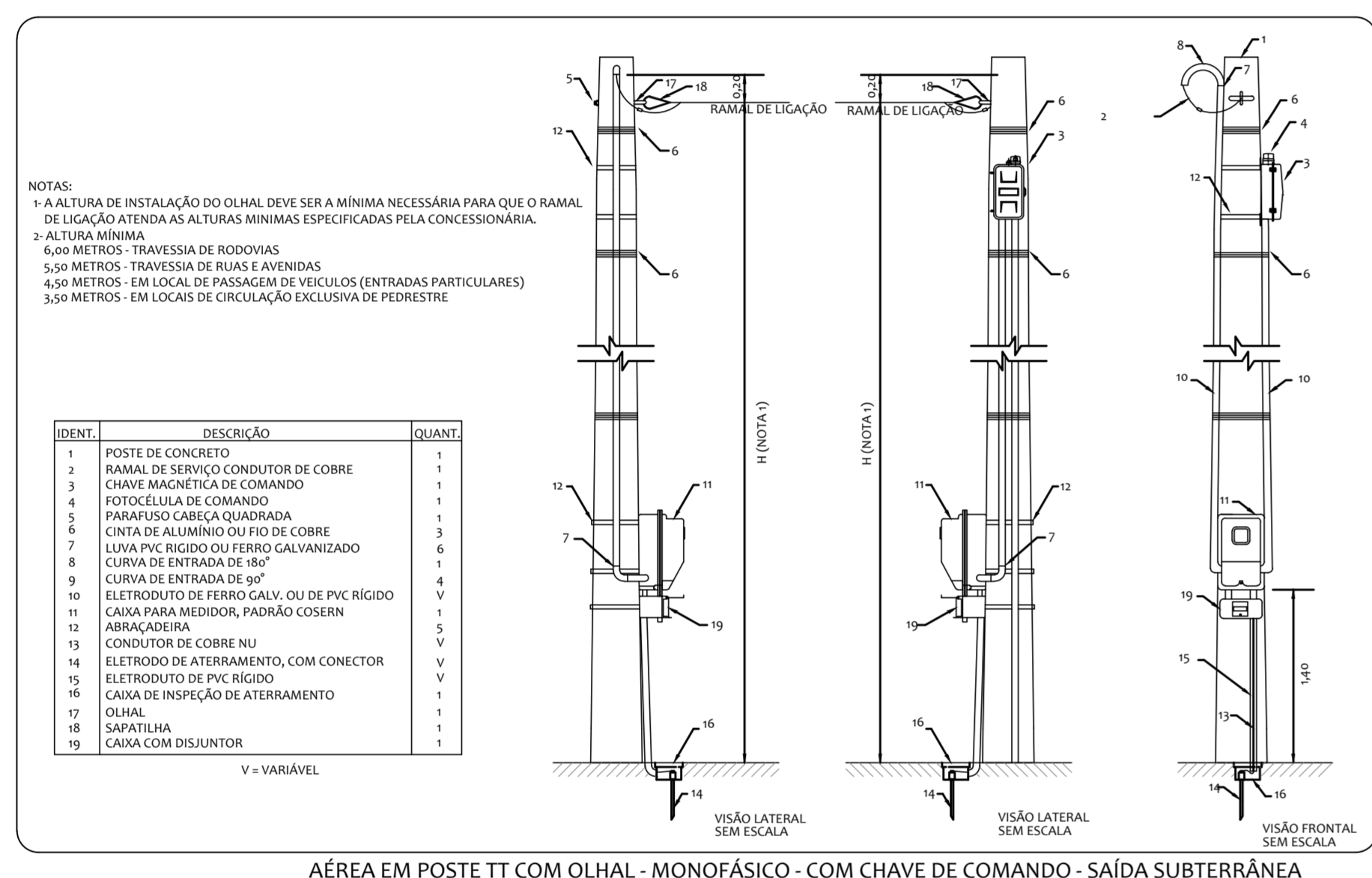
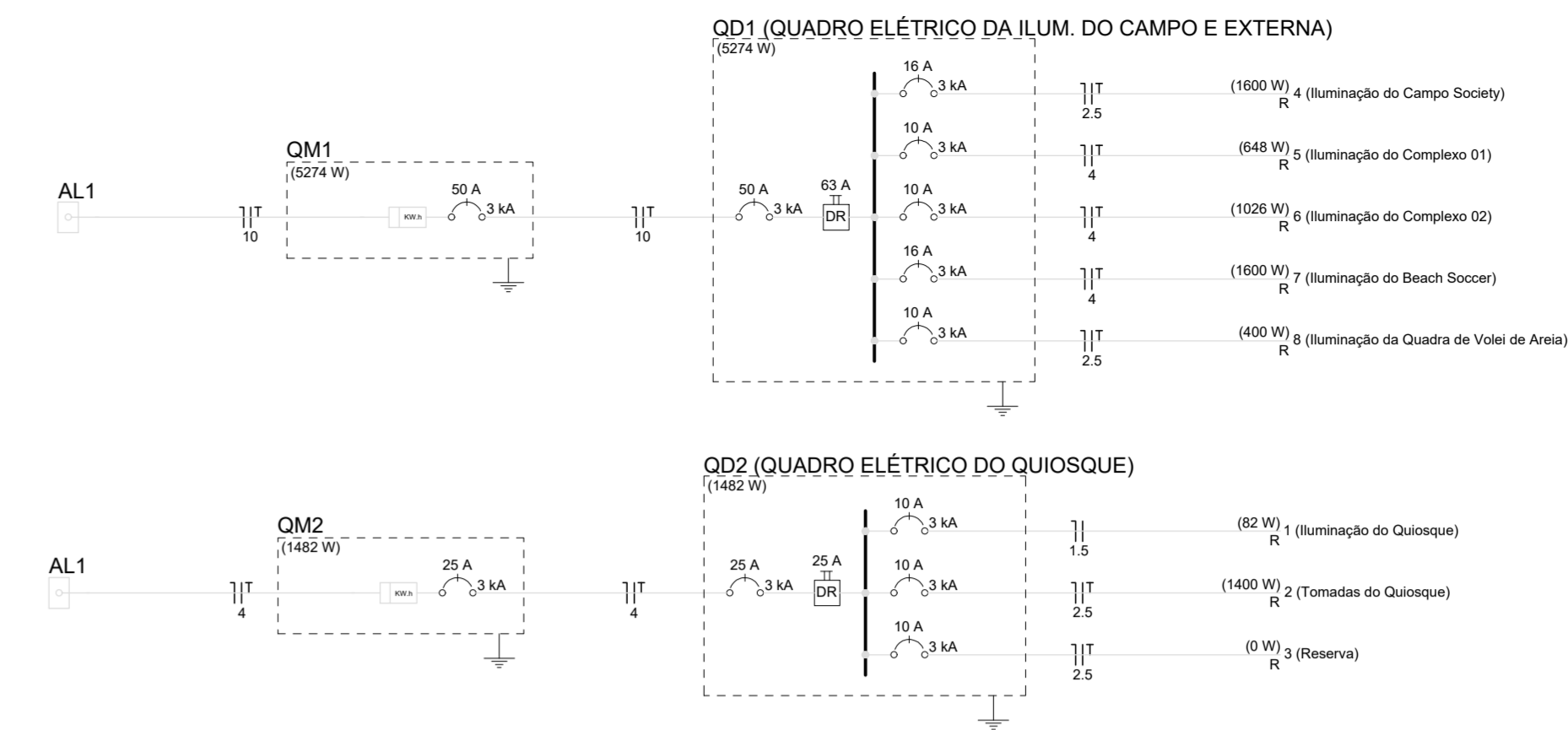
Quadro de Demanda (QM1)			
Tipo de carga	Potência instalada (kVA)	Fator de demanda (%)	Demanda (kVA)
Iluminação Condomínio (Residencial)	8.96	100.00	8.96
<b>TOTAL</b>			<b>8.96</b>

Quadro de Demanda (QM2)			
Tipo de carga	Potência instalada (kVA)	Fator de demanda (%)	Demanda (kVA)
Iluminação e TUC's (Restaurantes e bares)	1.66	100.00	1.66
<b>TOTAL</b>			<b>1.66</b>

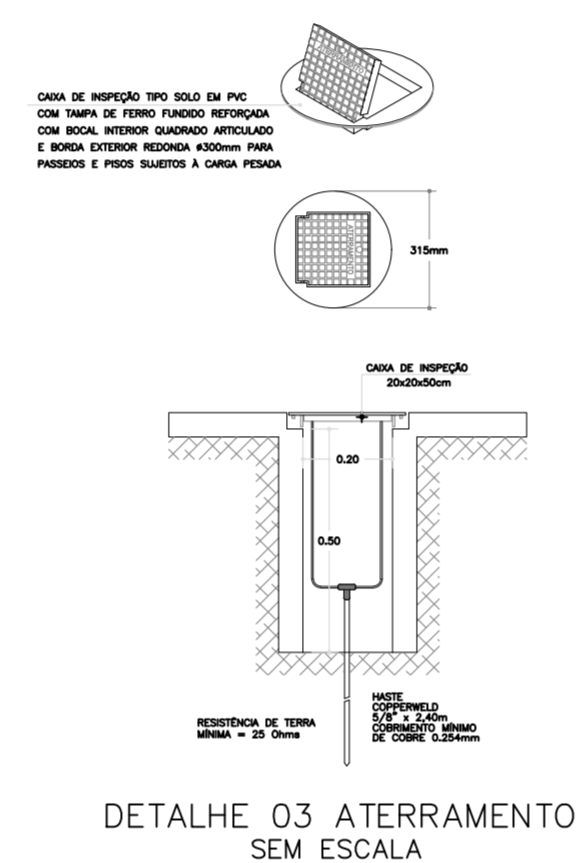
Quadro de Cargas (QD2)																													
Circuito	Descrição	Esquema	Método de inst.	Tensão (V)	Iluminação (W)		Pot. total (W)	Fases	Pot. - R (W)	Pot. - S (W)	Pot. - T (W)	In - R (A)	In - S (A)	In - T (A)	FP	FCT	FCA	I <sub>tr</sub> (A)	I <sub>p</sub> (A)	Seção (mm <sup>2</sup> )	Ic (A)	Icc (kA)	Dij (s)	dV parc (%)	dV total (%)	Status			
					9	32																							
1	Iluminação do Quiosque	F+N	B1	220 V	2	2	105	R	82			0.4						0.78	1.00	0.4	0.5	1.5	17.5	3	10	0.05	1.08	OK	
2	Tomadas do Quiosque	F+N+T	B1	220 V		7	1566	R	1400			7.1						0.90	1.00	1.00	7.1	7.1	2.5	24.0	3	10	0.67	1.70	OK
3	Reserva	F+N+T	B1	220 V		0	0	R										1.00	1.00	0.0	0.0	2.5	24.0	3	10	0.00	0.00	OK	
<b>TOTAL</b>					2	2	7	1660	1482	R	1482	0	0					1.00	1.00	0.0	0.0	2.5	24.0	3	10	0.00	0.00	OK	

Quadro de Cargas (QM2)																													
Circuito	Descrição	Esquema	Método de inst.	Tensão (V)	Iluminação (W)		Pot. total (W)	Fases	Pot. - R (W)	Pot. - S (W)	Pot. - T (W)	In - R (A)	In - S (A)	In - T (A)	FP	FCT	FCA	I <sub>tr</sub> (A)	I <sub>p</sub> (A)	Seção (mm <sup>2</sup> )	Ic (A)	Icc (kA)	Dij (s)	dV parc (%)	dV total (%)	Status			
					9	32																							
QD2	QUADRO ELÉTRICO DO QUIOSQUE	F+N+T	B1	220 V			1660	R	1482			7.5						0.89	1.00	1.00	7.5	7.5	4	42.0	3	25	0.23	1.03	OK
<b>TOTAL</b>							1660	1482	R	1482	0	0						1.00	1.00	0.0	0.0	2.5	24.0	3	10	0.00	0.00	OK	

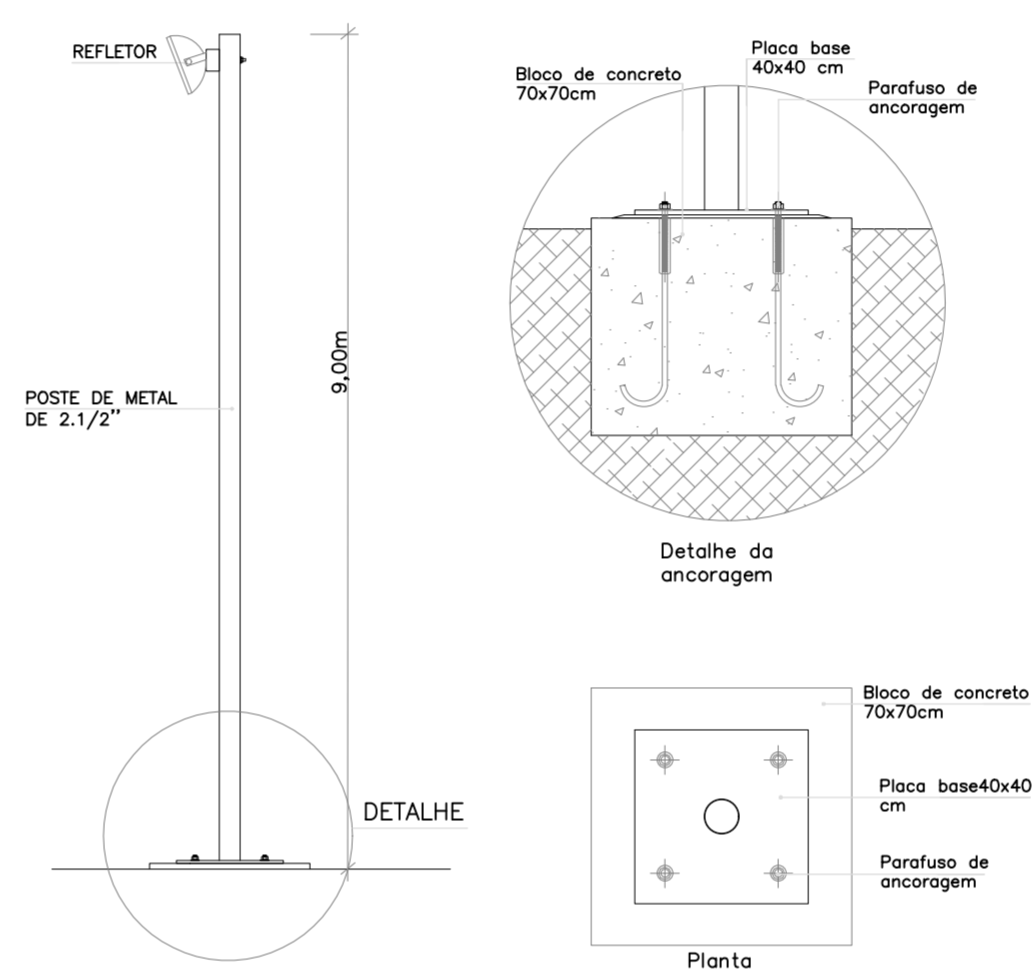
Quadro de Cargas (QM1)																													
Circuito	Descrição	Esquema	Método de inst.	Tensão (V)	Iluminação (W)		Pot. total (W)	Fases	Pot. - R (W)	Pot. - S (W)	Pot. - T (W)	In - R (A)	In - S (A)	In - T (A)	FP	FCT	FCA	I <sub>tr</sub> (A)	I <sub>p</sub> (A)	Seção (mm <sup>2</sup> )	Ic (A)	Icc (kA)	Dij (s)	dV parc (%)	dV total (%)	Status			
					50	100																							
QD1	QUADRO ELÉTRICO DA ILUM. DO CAMPO E EXTERNA	F+N+T	B1	220 V			8962	R	5274			40.7						0.59	1.00	1.00	40.7	40.7	10	75.0	3	50	0.16	1.99	OK
<b>TOTAL</b>							8962	5274	R	5274	0	0						1.00	1.00	0.0	0.0	2.5	24.0	3	10	0.00	0.00	OK	



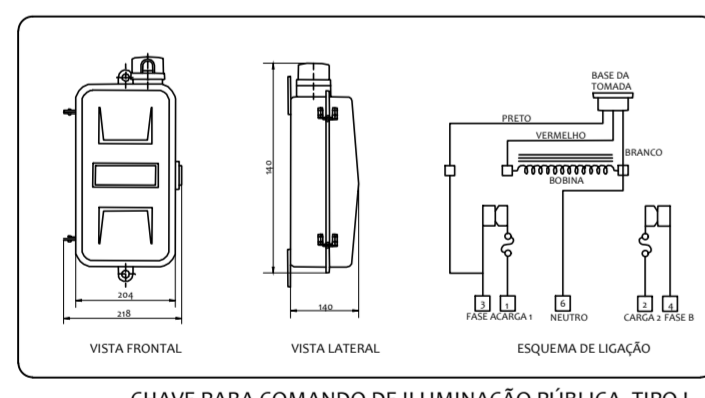
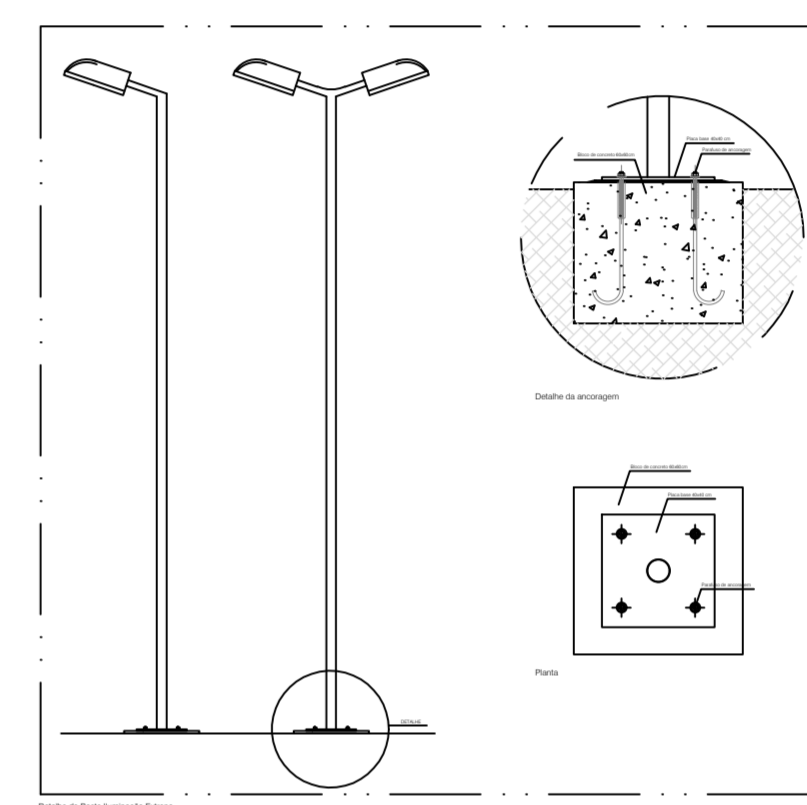
ÁEREA EM POSTE TT COM OLHAL - MONOFÁSICO - COM CHAVE DE COMANDO - SAÍDA SUBTERRÂNEA



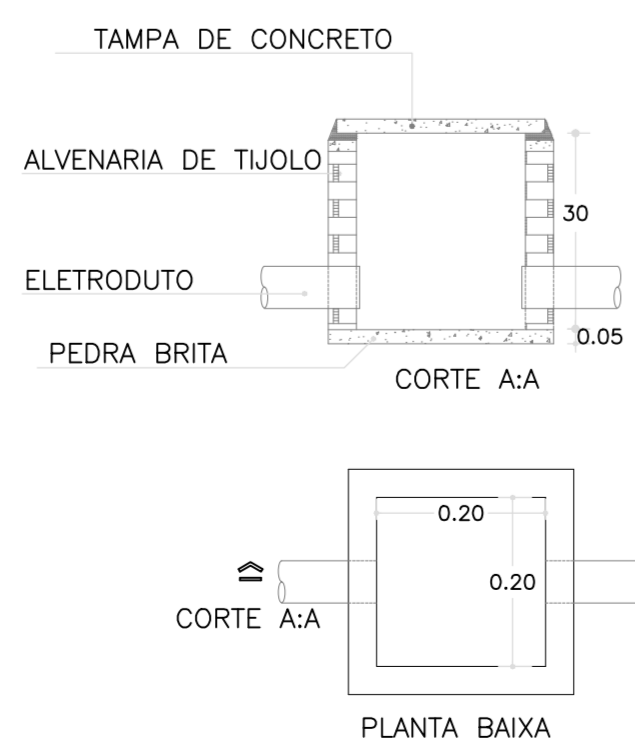
DETALHE 03 ATERAMENTO SEM ESCALA



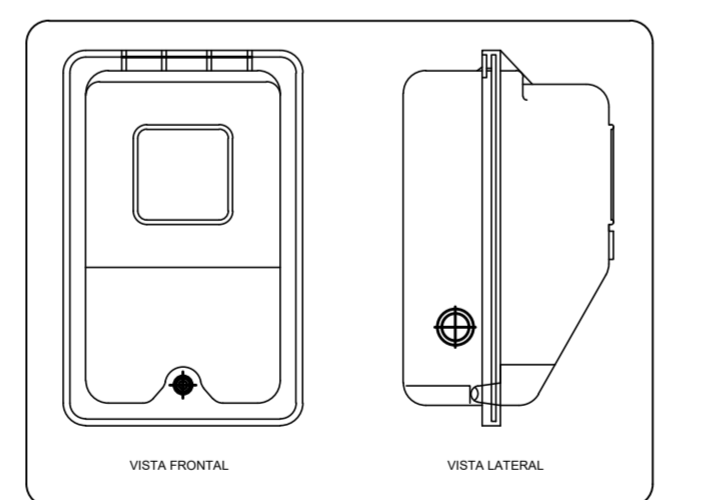
DETALHE DO POSTE DO REFLETOR DA QUADRA SEM ESCALA



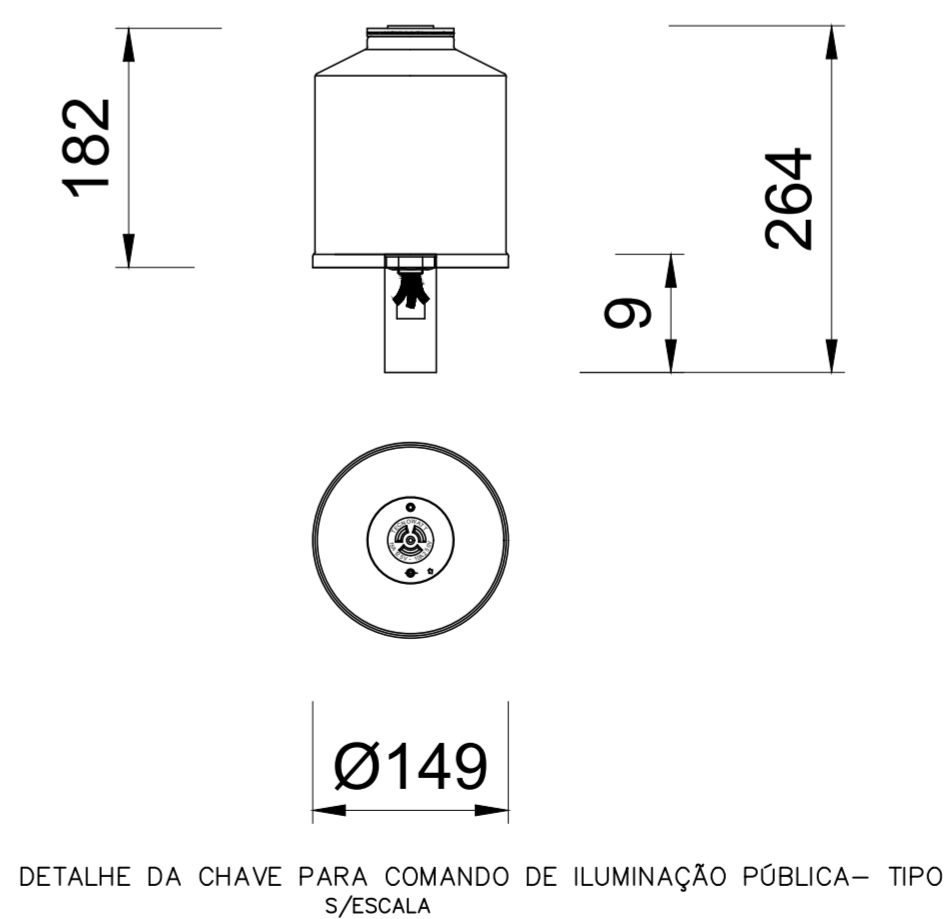
CHAVE PARA COMANDO DE ILUMINAÇÃO PÚBLICA-TIPO I



DETALHE CAIXA DE PASSAGEM S/ESCALA



CAIXA DE MEDIÇÃO MONOFÁSICA - TIPO 1



DETALHE DA CHAVE PARA COMANDO DE ILUMINAÇÃO PÚBLICA-TIPO II S/ESCALA

Proprietário:	Autor: <i>Willian Ricarte Dantas</i> WILLIAN RICARTE DANTAS CREA/RN: 2106334930	
Execução:	Fiscalização:	
Título: PROJETO DE INSTALAÇÕES ELÉTRICA CONSTRUÇÃO DE CAMPO DE FUTEBOL NO MUNICÍPIO DE MAXARANGUAPE/RN - CR: 1071489-79/2020		
Endereço: RUA JÃO CAPITIGANO, ZONA URBANA, MAXARANGUAPE/RN		
Conteúdo: DIAGRAMA UNIFILAR, QUADRO DE CARGAS E DETALHES DE INSTALAÇÃO		Prancha: 02/02
Desenho: WILLIAN RICARTE	Escala: INDICADAS	Data: JUNHO/2021
Modificação:	Observação:	